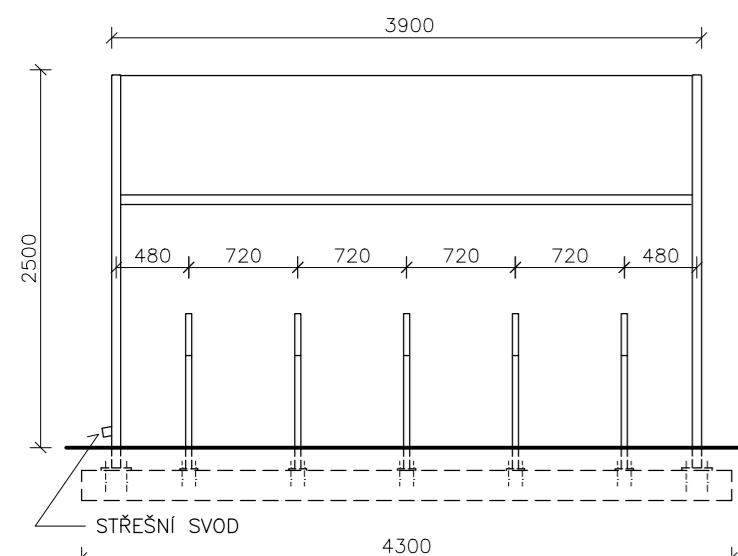
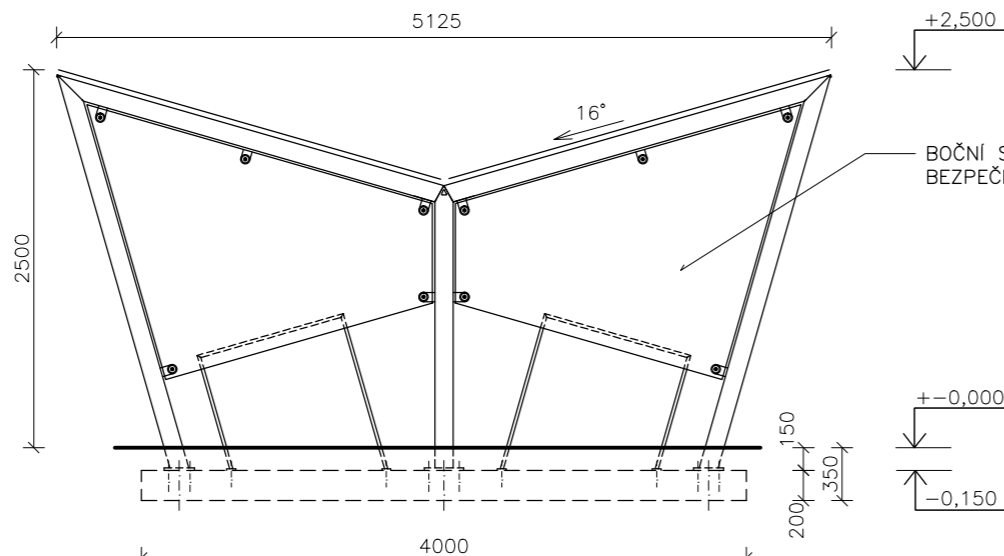


POHLED ČELNÍ



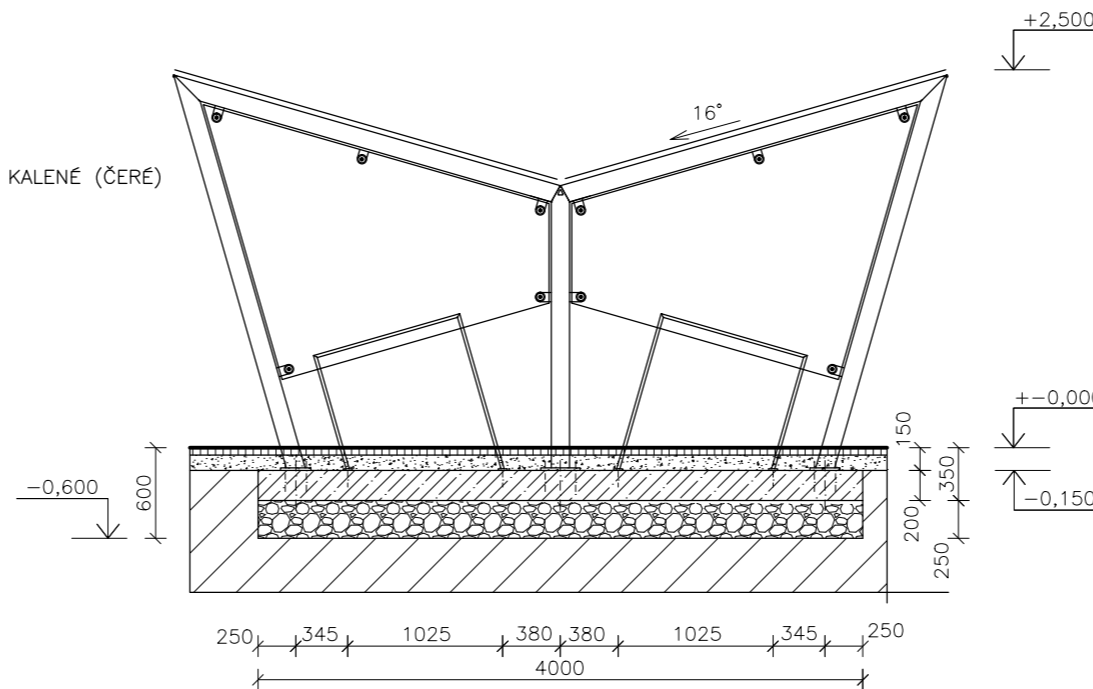
Celková kapacita: 20 ks jízdních kol

POHLED BOČNÍ



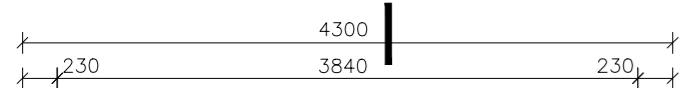
BOČNÍ STĚNY:
BEZPEČNOSTNÍ SKLO KALENÉ (ČERÉ)

ŘEZ A-A

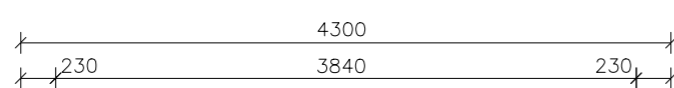


PŮDORYS

A



PŮDORYS STŘECHY



LEGENDA MATERIÁLŮ :

- BETON VYZTUŽENÝ KARI SÍTI 100/8 x 100/8 C20/25
- ZÁMKOVÁ DLAŽBA tl. 60mm
- ŠTĚRKODŘT (fr. 8-16) DLE TECHNOLOGICKÉHO POPISU VÝROBCE ZÁMKOVÉ DL.
- PODKLADNÍ MAKADAM fr. 32-64, ALT. BETONOVÝ RECYKLÁT HUTNĚNO NA 0,2 MPA
- ROSTLÝ TERÉN

±0,000 = 245,400

IDEOVÉ FOTO



STOJANY PRO KOLA
(ZÁMEČNICKÝ VÝROBEK)

OBRYS ZÁKLADOVÉ DESKY

VSAKOVACÍ JÍMKA (skruže DN 1000, vyplněné kamenivem, hl. 2m) POD U.T.

STŘEŠNÍ KRYTINA:
POPLASTOVANÝ POZINKOVANÝ PLECH



EVROPSKÁ UNIE
Evropské strukturální a investiční fondy
Operační program Doprava

Ministerstvo dopravy
Státní fond dopravní
infrastruktury



			ČÍSLO SOUPRAVY:
REVIZE Č.	DATUM	ZMĚNA	



Olišanská 1a
130 80 Praha 3
Česká republika
tel.: +420 267 094 305
IDDS: gi4w9x7
e-mail : info@sudopeu.cz



Olišanská 1a
130 80 Praha 3
Česká republika
tel.: +420 267 094 111
IDDS: nd9sqfy
e-mail : praha@sudop.cz



MORAVIA CONSULT Olomouc a.s.
LEGIONÁŘSKÁ 1085/8 , 779 00 Olomouc

tel.: +420 585 570 444
IDS: kjee9md
e-mail: moravia@moravia.cz
http://www.moravia.cz

OBJEDNATEL **SZDC** Správa železniční dopravní cesty, státní organizace
v zastoupení: SZDC, s.o., Stavební správa východ, Nerudova 1, 772 58 Olomouc

HLAVNÍ INŽENÝR PROJEKTU	ING. STANISLAV VÁVRA	G. ŘEDITEL MORAVIA CONSULT Olomouc a.s.
ODPOVĚDNÝ PROJ. OBJ., PS	ING. ARCH. PETR SKOUMAL	ING. VÁCLAV KRATOCHVÍL
ING. ARCH. PETR SKOUMAL	ING. ARCH. PETR SKOUMAL	ING. ZDENĚK LÁZNIČEK
KRAJ: OLOMOUCKÝ	POVĚŘENÝ OÚ: UNIČOV	OBEC: ÚJEZD U UNIČOVA

"Elektrizace a zkapacitnění trati Uničov (včetně) - Olomouc"

SO 07-15-03 Žst. Újezd u Uničova,
přístřešek pro kola

Přístřešek - půdorysy, pohledy, řez

ZAK. ČÍSLO MCO	17-105-235-PS
ÚČEL	DSP
DATUM	PROSINEC 2018
FORMÁT	6x44
MĚŘÍTKO	1:50
ČÁST	POŘ.Č.
E.2.2	05